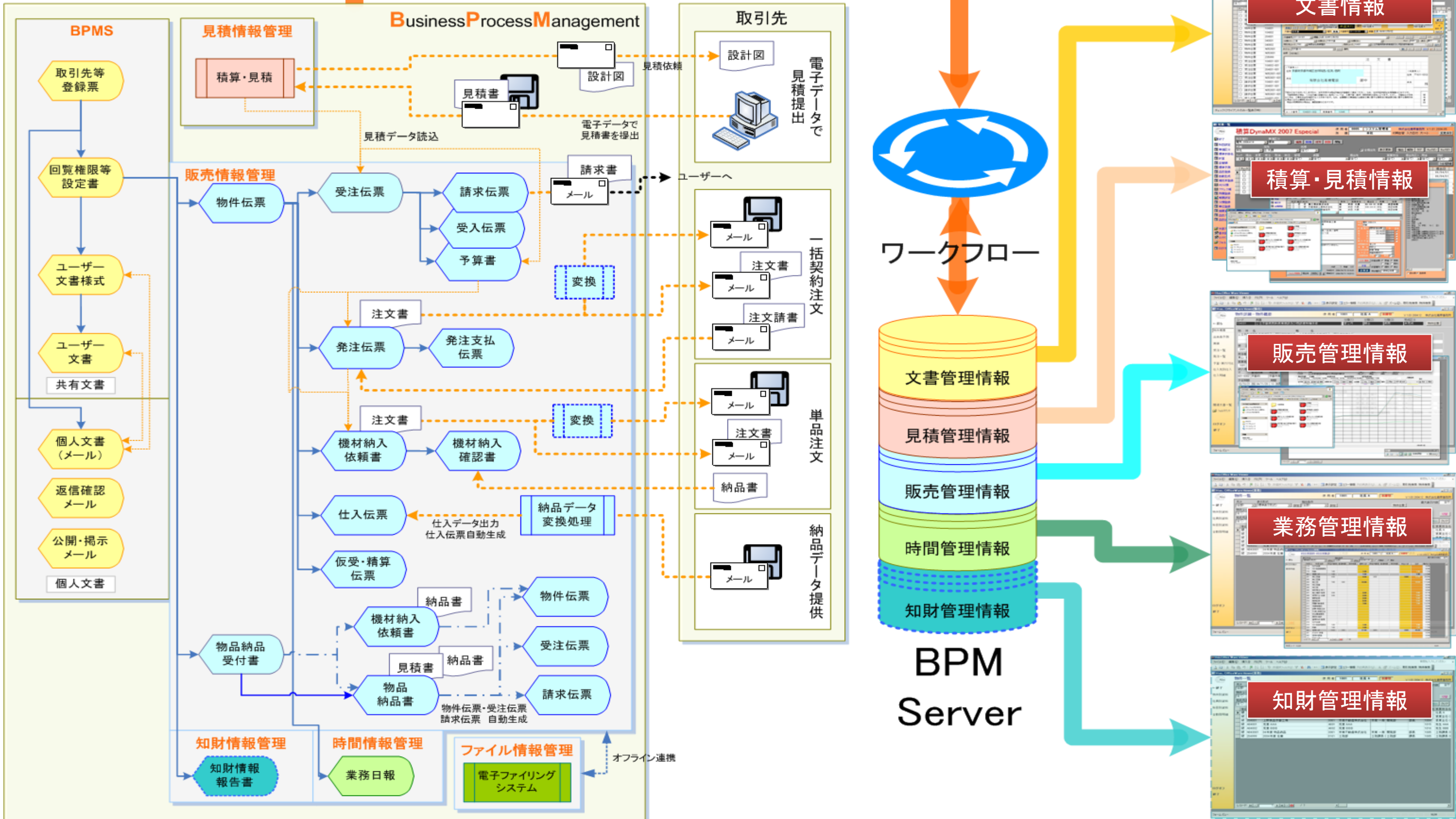
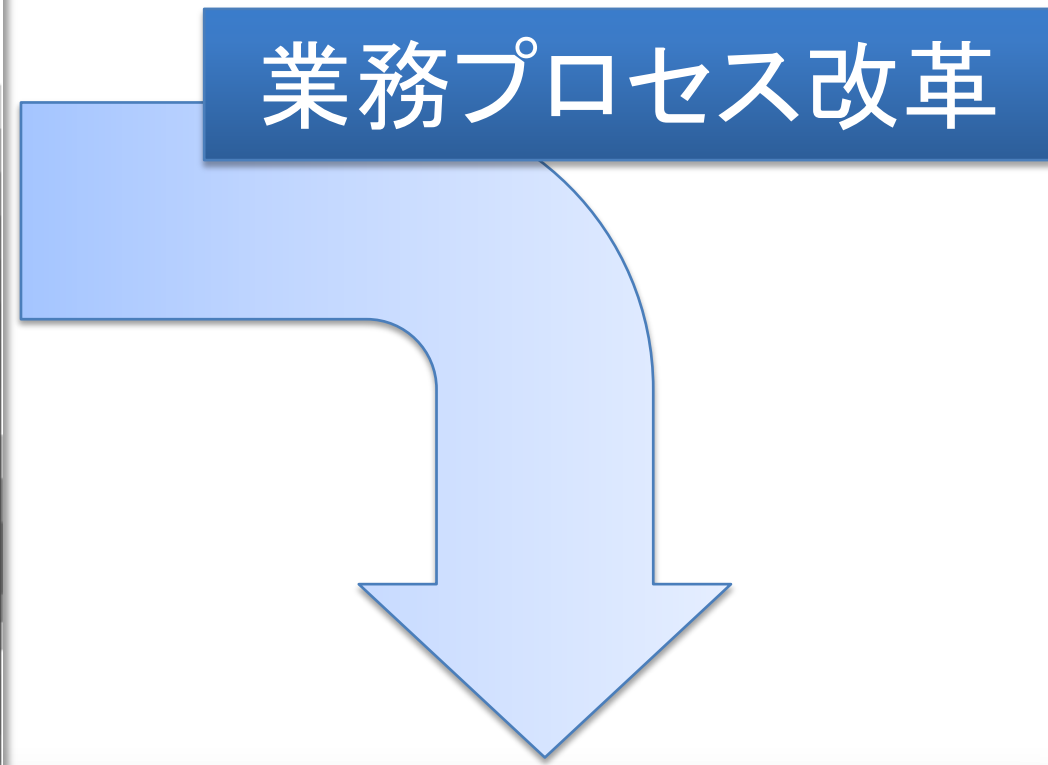
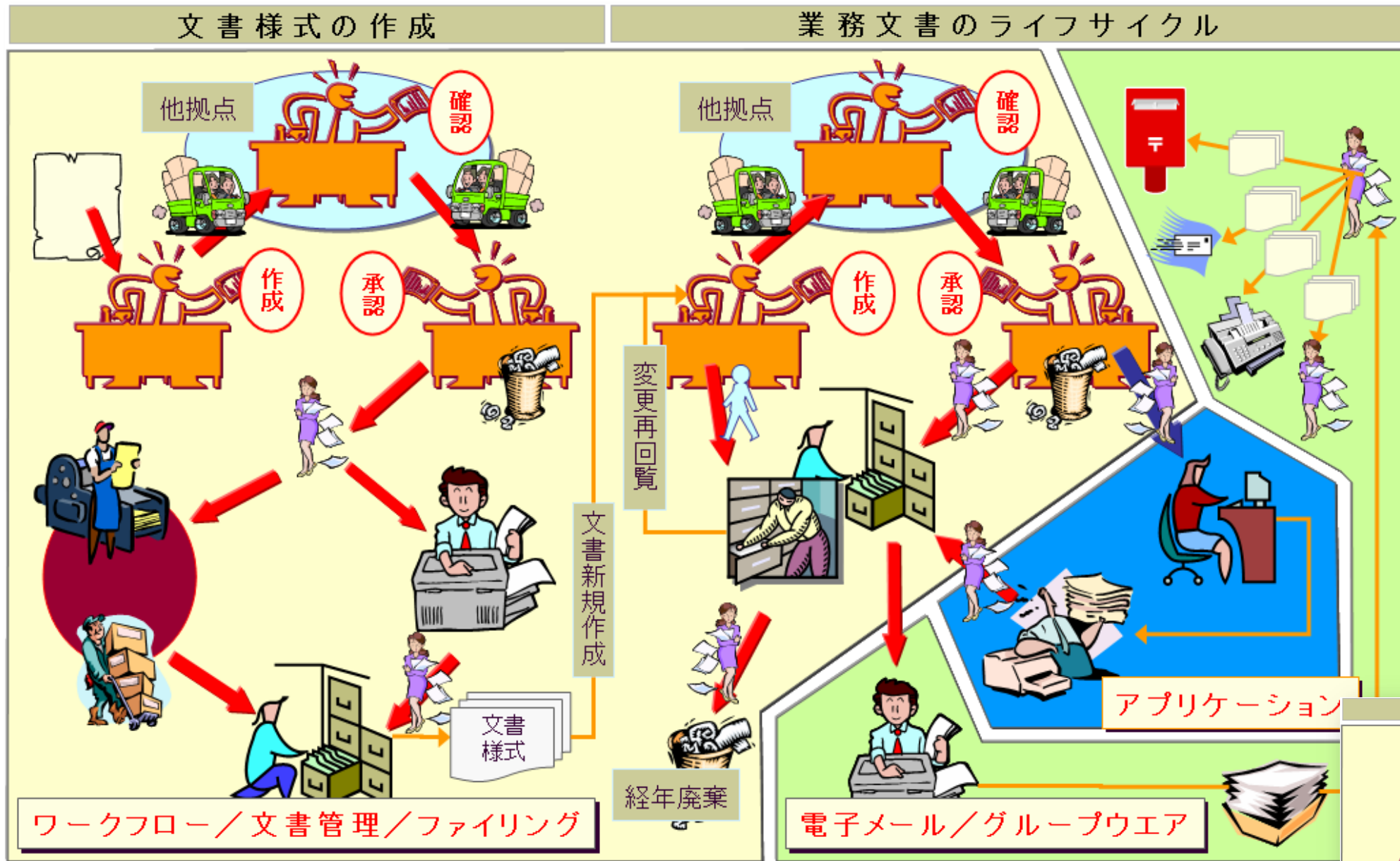


# 21世紀型アプリケーションはワークフローが主役に

## 文書情報業務文書の相関関係



# ペーパーレスからノンペーパー・ワークスタイルへ



業務プロセス改革

従来型のアプリケーションでの効率化や低コスト化は限界



21世紀型オフィス

アプリケーションを含めた業務プロセス全体を統融合可能な次世代型システムが、業務プロセスのノンペーパーワーク化、自動化、低コスト化が可能な21世紀型オフィスを実現します。